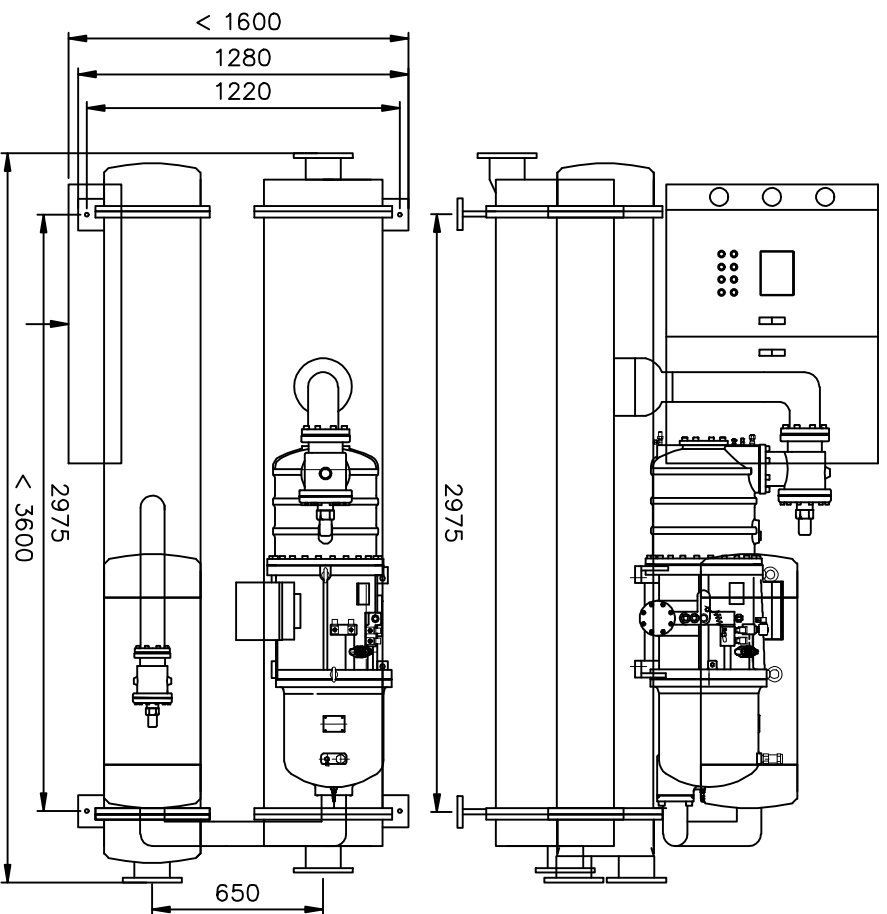
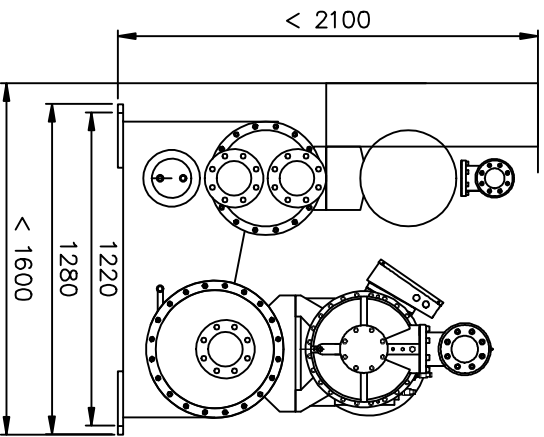


機 型	能 力	壓 縮 機	冰 水 管	冷 凝 管	備 註							
KCSH-150S	150 USRT	型 號 半密螺旋 *1	電 源 3φ380V 60HZ	耗電量 95.4(KW)	管 徑 ∅5"	水 量 1512LPM	壓 降 6.2M	進出水溫 12°C/7°C	管 徑 ∅5"	水 量 1875LPM	壓 降 6.0M	進出水溫 30°C/35°C



項次	名 稱	左側位置(如圖)	右側位置(如圖)
T4	沖擊水出口	●	右側水
T3	沖擊水入口		左側水(如圖)
T2	水水出口	●	水水出口水水出入口
T1	水水入口	●	右側水

沖擊器沖擊水出入口

圖名：KCSH-150S 外型圖

單位：mm

核准：

設計：

核對：

比例：1:30

圖號：KIC1-1510150S



碩智冷凍工業股份有限公司