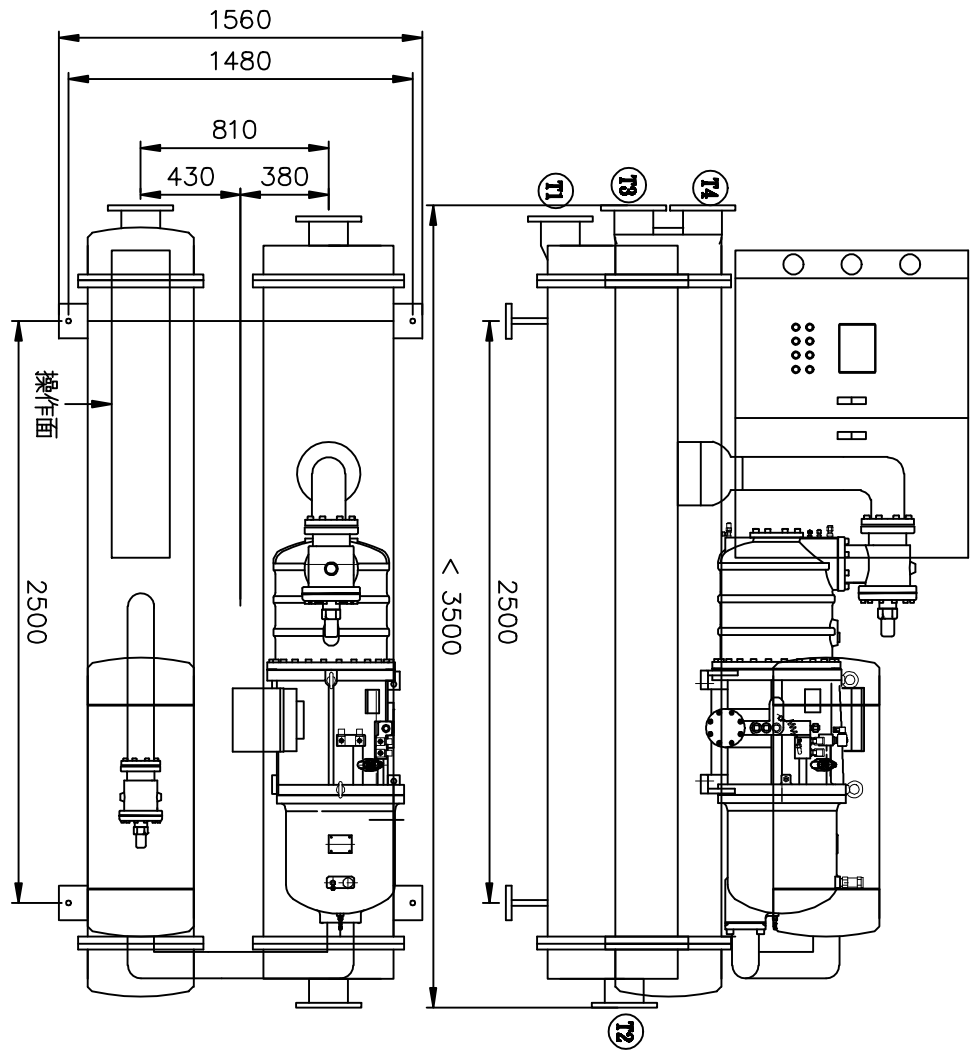
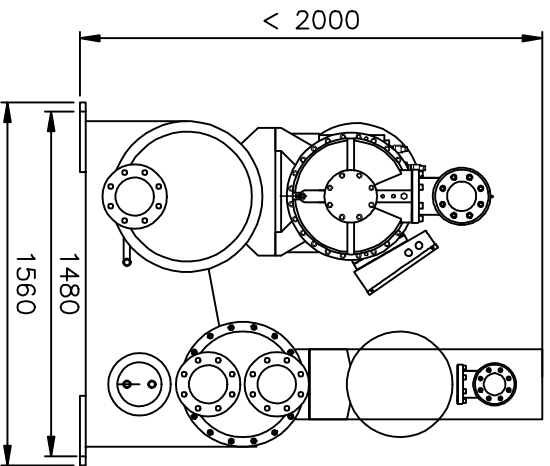


機 型	能 力	壓 縮 機	冰 水 管	冷 凝 管	備 註
KCSH-200S	200 USRT	型 號 半密螺旋 *1	管 徑 Ø6"	管 徑 Ø6"	
		電 源 3φ380V 60HZ	水 量 2016LPM	水 量 2500LPM	
		耗 電 量 127.9(kW)	壓 降 6.2M	壓 降 5.6M	
			進出水溫 12°C/7°C	進出水溫 30°C/35°C	



項 次	名 稱	左 邊 部 份 (如 圖)	右 邊 部 份 (如 圖)
T4	沖擊水出口	右邊水	
T3	沖擊水入口	●	左邊水(如圖)
T2	水水出口		水水器水水出入口
T1	水水入口		右邊水

圖名：KCSH-200S 外型圖

單位：mm

核准：

設計：

核對：

比例：1:30

圖號：KIC1-1508200S



瑋智冷凍工業股份有限公司