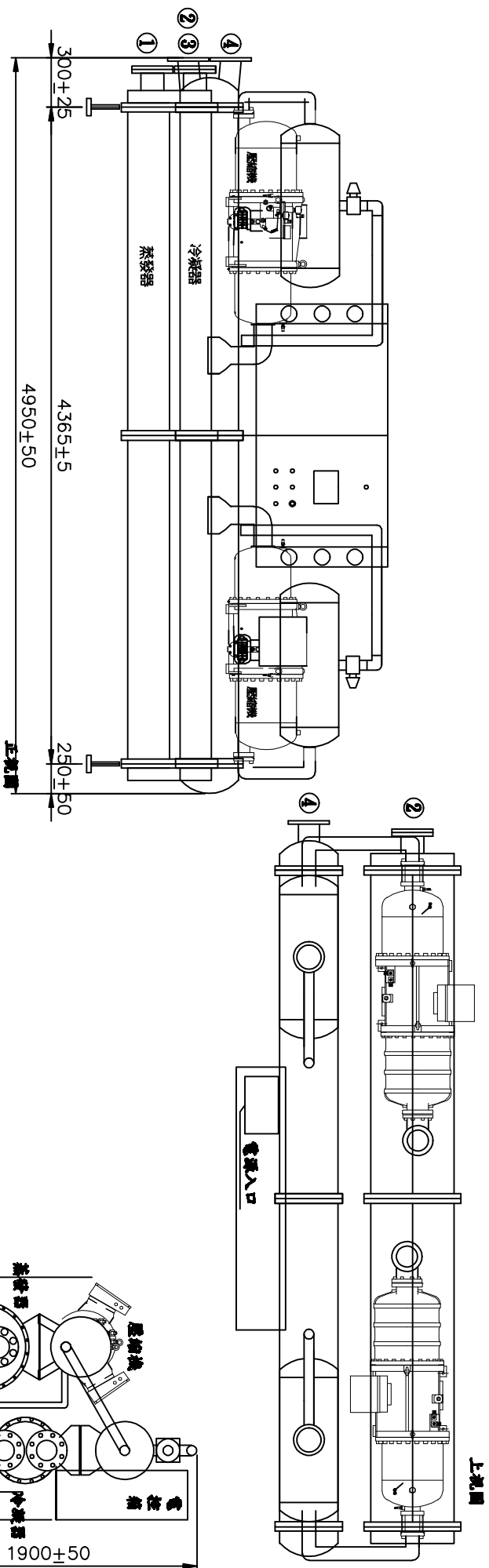
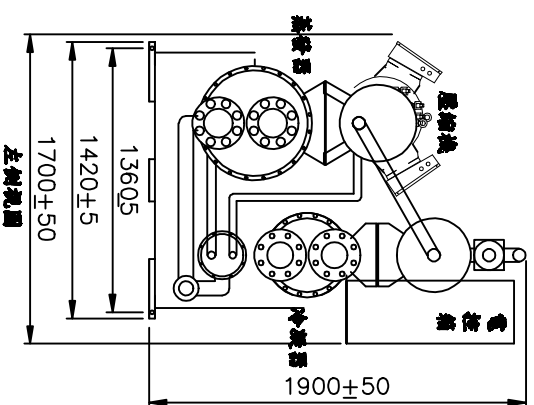


機 型	能 力	壓 箱 機	冰 水 器	冷 凝 器	重 量						
KCSH2-300S	300 USRT	型 號 半密螺旋*2	管 徑 ϕ8"	水 量 3024LPM	壓 降 5.2M	進出水溫 12c/7c	管 徑 ϕ8"	水 量 3750LPM	壓 降 5.6M	進出水溫 30c/35c	運輸重量約 6000KG 運轉重量約 6600KG



①	冷水出口	冷水出口	客戶填	簽章	日期
②	冷水入口	冷水入口	客戶填	簽章	日期
③	蒸發器入口	蒸發器入口	客戶填	簽章	日期
④	蒸發器出口	蒸發器出口	客戶填	簽章	日期

備註：1、壓縮機採用國產無段容調(50%-100%運轉)
 2、使用R-134a冷媒
 3、熱缸安裝由液閥、乾燥過濾器
 4、熱缸滿載性能測試依據 CNS12575標準
 附註：1、蒸發器製冷能力 (RT) 異動，本公司保留修改熱缸尺寸之權力



KUH 塑智冷凍工業股份有限公司

圖名：KCSH2-300S 外型圖	日期：	單位：mm	業主：
		比例：1:40	圖號：KC1-1411300S